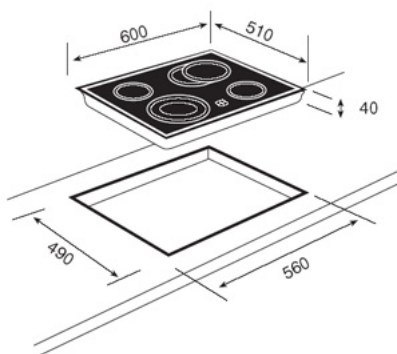


PDF_CARACT

- . Kombinationsmöglichkeiten:
- . in Verbindung mit den Teka Einbauherden HA 845 E, HA 835 E, HA 825 E, HA 815 E
- . Ausstattung:
- . 4 Kochzonen:
- . vorne links Zweikreis-Kochzone Ø 210/120 mm
- . vorne rechts Einkreis-Kochzone Ø 145 mm
- . hinten links Einkreis-Kochzonen Ø 145 mm
- . hinten rechts Bräter-Kochzone 170 x 265 mm
- . Bedienkomfort:
- . Sicherheitsabschaltung
- . Kochfeldschaltung über regler Einbauherd
- . Restwärmeanzeige
- . Anschlusswert: 7,0 kW

PDF_TECH



Abmessungen

Ausschnittmaß B x T (mm)	560 x 490
Außenmaß CN 18/10 B x T (mm)	600 x 510
Außenmaß rahmenlos B x T (mm)	600 x 510
Außenmaß Facette B x T (mm)	600 x 510

Farbe/Ausführung

CN 18/10	•
Facette	•
Rahmenlos	•

Anschlusswerte

Spannung (V~)	AC 230 V
Spannung (V~)	3NAC 400 V
Leistung (kW)	7,0

Kochzonen/Kochplatten

Vorne links Durchm. (mm)	210/120
Vorne links Leistung (kW)	2,2
Hinten links Durchm. (mm)	145
Hinten links Leistung (kW)	1,2
Hinten Durchm. (mm)	170 x 265
Rechts Leistung (kW)	2,4
Vorne rechts Durchm. (mm)	145
Vorne rechts Leistung (kW)	1,2
Zuschaltbare Bräterzone	•

Kochplattentyp

Vorne links	B
Hinten links	A
Hinten rechts	C
Vorne rechts	A