

## Merkmale



### Funktionen:

Stufenlose Leistungsregelung 70°C-260°C

Kochzonen-Wärmeanzeigen

Warmhaltestufe ca. 60°C

### Ausstattung:

Hartverchromte Grillfläche in Glaskeramikrahmen  
2 Teppan-Grillzonen, getrennt schaltbar je 1.500 W

Teppan-Grillfläche 350 x 260 mm

### Bedienkomfort:

Restwärmeanzeige

Knebelbedienung auf Glaskeramik

### Technische Daten:

Anschlusswert: 3,0 kW (steckerfertig)

Außenabmessungen Edelstahl Optik: 465 x 519 mm

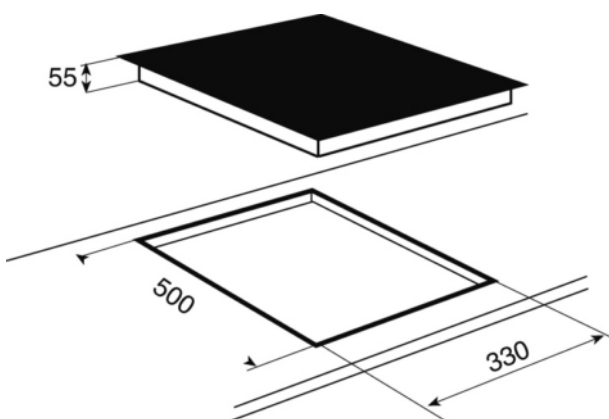
### Zubehör:

Teppan Yaki Set bestehend aus:

Wender

Schaber

## Zeichnung



## Varianten

80307 Edelstahl-Optik

80306 Edelstahl-Optik Kera Resin