





Die patentierte Technik, die Betriebsgeräusche ganz besonders leise macht...



Betriebsgeräusch:

Stufe 1 bei 330 m³/h	35 dBA
Stufe 2 bei 500 m³/h	45 dBA
Stufe 3 bei 680 m³/h	50 dBA
Stufe 4 bei 820 m³/h	56 dBA

Artikel

Space	Wandhaube
Betriebsart:	Abluft / Umluft
Leistung:	900 m³/h
Motor:	250 Watt
Beleuchtung:	2 x 20 Watt Halogen
Regelung:	Soft-Touch, 3 Stufen + Intensiv
	Sättigungsanzeige für Fett- und Kohlefilter
Luftausgang:	Ø 150 mm
Betriebsgeräusch:	Elica Deep Silence EDS3 (siehe Tabelle)
Fettfilter:	Aluminium
Material:	Edelstahl mit Glas
Besonderheiten:	sehr leise durch eingebaute Schalldämmung Elica Deep-Silence EDS3, Pure-Funktion

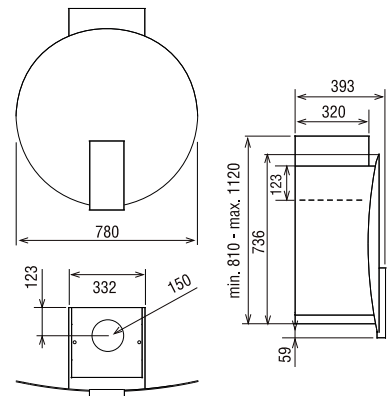
Ausführung		Bestell-Nr.	exkl. MwSt.	inkl. MwSt.
Glas schwarz	78 cm	68815548	€ 2490,00	€ 2963,10
Glas weiß	78 cm	68816317	€ 2490,00	€ 2963,10

Zubehör	Bestell-Nr.	exkl. MwSt.	inkl. MwSt.
5 Jahres Vollgarantie	885555	€ 0029,00	€ 0034,51
Long-Life Kohlefilter	KIT01916	€ 0120,00	€ 0142,80
Ersatzleuchtmittel Halogen	072789	€ 0002,10	€ 0002,50

Pure Funktion

Durch Einschalten der Pure-Funktion schaltet sich die Haube halbstündlich für 5 Minuten auf niedrigster Stufe ein und gewährleistet so einen konstanten Luftaustausch im Wohnraum – und dies kaum hörbar.

Bitte beachten Sie, dass die Rückwand bis zur Oberkante des Haubenkörpers reichen muss, da sonst der Fettfilter nicht zu entfernen ist.



Hinweis:

Edelstahlkamin für Abluftbetrieb ist im Lieferumfang enthalten

