





Artikel

Platinum	Wand- oder Inselhaube
Betriebsart:	Abluft / Umluft
Leistung:	450 m³/h
Motor:	110 Watt
Beleuchtung:	40 Watt Halogen + 3 x 40 Watt Glühbirne (dimmbar)
Regelung:	Multifunktions-Sensorstab, 3 Stufen + Intensiv Sättigungsanzeige für Fett- und Kohlefilter
Luftausgang:	Ø 150 mm
Betriebsgeräusch:	min. 42 dBA / max. 62 dBA
Fettfilter:	Aluminium
Material:	Edelstahl

Ausführung

Edelstahl	Ø 51 cm	Bestell-Nr. 65414587	exkl. MwSt. € 1640,00	inkl. MwSt. € 1951,60
-----------	---------	------------------------------------	------------------------------	------------------------------

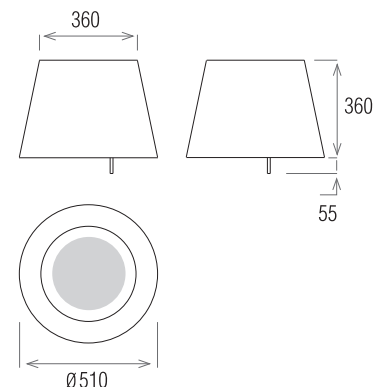
Zubehör

		Bestell-Nr.	exkl. MwSt.	inkl. MwSt.
5 Jahres Vollgarantie		885555	€ 0029,00	€ 0034,51
Long-Life Kohlefilter		F00433	€ 0092,00	€ 0109,48
Kaminset für Abluftbetrieb		KIT01611	€ 0182,00	€ 0216,58
Abhängeseil-Set	2,5 m	KIT01889	€ 0052,00	€ 0061,88
	5,0 m	KIT01921	€ 0098,00	€ 0116,62
Ersatzleuchtmittel Halogen		730146	€ 0018,00	€ 0021,42
Ersatzleuchtmittel Glühbirne		072812	€ 0004,40	€ 0005,24
Fernbedienung	schwarz	KIT02183	€ 0098,00	€ 0116,62
Fernbedienung	weiß	KIT02184	€ 0098,00	€ 0116,62



Hinweis:

Lieferzustand Umluftversion inkl. Kohlefilter –
Abluftversion benötigt KIT01611



Befestigungsvarianten für
Wand- und Inselhauben sind
im Lieferumfang enthalten,
sowie ein kürzbares Seil
von 1,5 m Länge;
die max. Raumhöhe beträgt
ca. 3,3 m – zwischen Haube
und Kochfeld sind 65 cm
berücksichtigt.